

BUSETÓN NQR REWARD **EURO V**

4HK1-TCN



*Imagen de referencia

El Busetón Chevrolet NQR Euro V ABS cuenta con un motor 4HK1-TCN equipado con Turbocargador de geometría variable e intercooler. Además, posee un sistema de inyección directa Common Rail, asegurando de esta forma la máxima eficiencia de operación.

Tipo	INTERCOOLER 5.2L
Desplazamiento (cc)	5.193
Nro. de Cilindros	4 en Línea
Potencia (hp @ rpm)	153 @ 2.600
Torque (kg-m @ rpm)	42.73 @ 1.600
Nivel de Emisiones	Euro V
Combustible	Diesel



TECNOLOGÍA
ISUZU



Dirección ajustable

DIRECCIÓN TELESCÓPICA

Columna de dirección ajustable en distancia y profundidad



Transmisión mecánica

TRANSMISIÓN

Manual ISUZU/MY6S	6 Velocidades
Relación: 1ª	5,979
2ª	3,434
3ª	1,862
4ª	1,297
5ª	1,000
6ª	0,759
Reversa	5,701
Relación Final De Eje	5,125

Las relaciones de transmisión permiten un buen aprovechamiento del torque y brindan un manejo confortable.



Chasis perforado y nuevo catalizador

CHASÍS

Tiene una estructura resistente y liviana que permite distribuir y balancear la carga.



*Imagen de referencia

LLANTAS

215/75 R17.5



Módulo electrónico ABS

SISTEMA DE FRENOS ABS

Cuenta con frenos 100% aire que brindan fuerza y seguridad en el frenado; a esto se suma el sistema ABS que evita el bloqueo de las ruedas permitiendo una frenada más confiable.



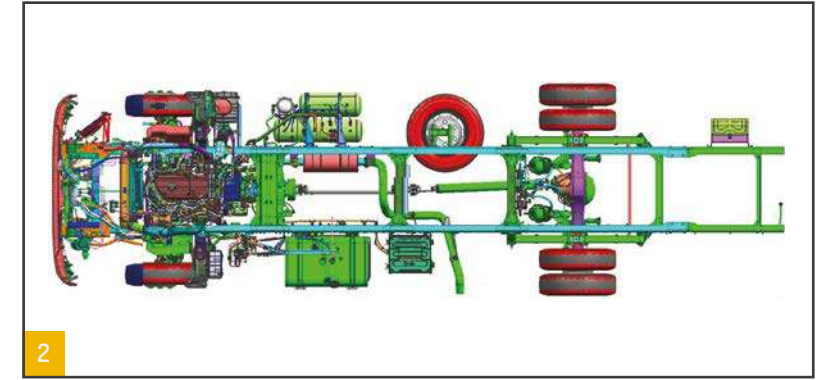
Suspensión rígida y frenos de aire

SUSPENSIÓN

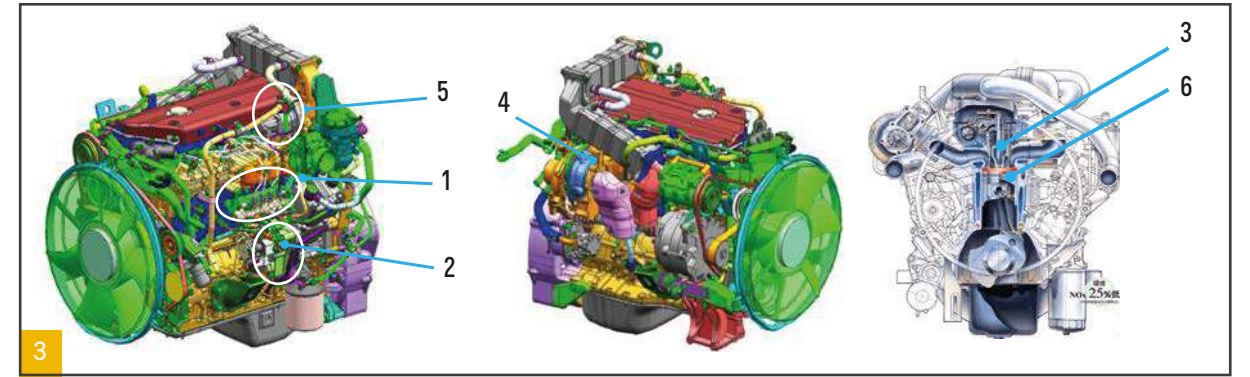
Equipada con ballesta en eje rígido, resortes semi-elípticos y amortiguadores hidráulicos telescópicos de doble acción.



1



2



3

1. EURO V

Dada la nueva tecnología Isuzu, los Buses Euro V cumplen con los requisitos que regulan los límites aceptables para las emisiones en Colombia. Esto se logra a través de los nuevos sistema EGR y Catalizador DOC optimizados; los cuales funcionan sin necesidad de Urea.

2. CHASÍS

El chasis del Busetón Chevrolet NQR Euro V, cuenta con perforaciones a lo largo del bastidor para mejorar la absorción de impactos en caso de colisión y movimientos de oscilación que se puedan presentar en su trabajo diario.

3. DISEÑO DE MOTOR

- Se mejora la eficiencia del combustible para reducir el material particulado.
- Se optimiza el control del EGR para disminuir los NOx y se mejora el postratamiento de los gases con un catalizador DOC de doble tapa.
- Para mejorar la eficiencia del motor se rediseña la cámara de combustión del pistón y la relación de compresión.

Ítem	CONTENIDO
1 Sistema de Inyección	160 a 200 MPa
2 Bomba de Inyección	160 a 200 MPa
3 Inyector	Sistema de combustible denso (G2 -G3)
4 Turbo	VGS (Turbo compresor más eficiente)
5 Válvula EGR	Sistema de control electrónico (1430 L/min a 1280 L/min, 45 pasos a 60 pasos)
6 Relación de Compresión	Relación de compresión del pistón (17.5 a 16.5)

BUSETÓN NQR REWARD **EURO V**

ESPECIFICACIONES TÉCNICAS

MOTOR

Marca / Código	ISUZU 4HK1-TCN
Tipo	INTERCOOLER 5.2L
Ubicación	Longitudinal Delantero
Desplazamiento (cc)	5.193
Nro. de Cilindros	4 en Línea
Potencia (hp @ rpm)	153 @ 2.600
Torque (kg-m @ rpm)	42.73 @ 1.600
Alimentación	Inyección Directa
Sistema de Inyección	Common Rail
Nivel de Emisiones	Euro V
Combustible	Diesel

TRANSMISIÓN

Marca / Código	ISUZU/MYY6S
Tipo	T/M 6 Vel. (O/D)
Relaciones 1ª (Baja / Alta)	5.979
6ª (Baja / Alta)	0.759
Reversa	5.701
Relación Final de Eje	5.125
Tracción	4x2

CHASÍS

Dirección	Asistida Hidráulicamente	
Suspensión Delantera	Tipo	Ballesta en eje rígido
	Resorte	Semi-elíptico
Suspensión Trasera	Capacidad (kg)	3.100
	Tipo	Ballesta en eje rígido
Amortiguadores	Resorte	Semi-elíptico
	Capacidad (kg)	6.400
Amortiguadores	Hidráulicos, telescópicos de doble acción	
Sistema de Freno	Tipo	100% aire
	ABS	SI
Bastidor	Sección de canal escalonado + refuerzos en zonas de alta carga	

PESOS Y CAPACIDADES

Peso Bruto Vehicular (kg)	9.230
Capacidad de Carga (kg)	6.531
Capacidad max. de Ejes: Delantero (kg)	3.100
Trasero (kg)	6.600
Tanque de Combustible (L)	140

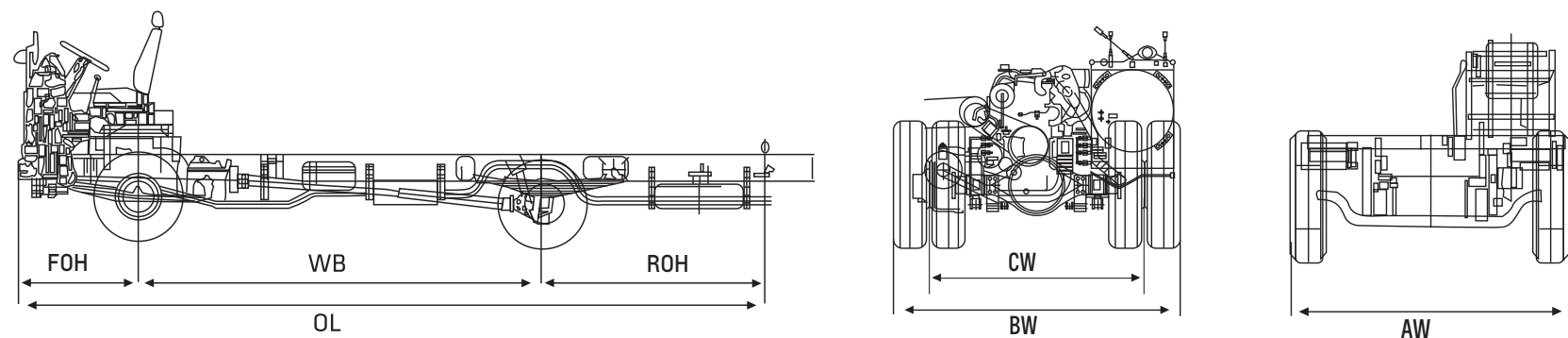
EQUIPAMIENTO

Manómetro de presión de aire	SI
Interruptor freno de ahogo	SI
Interruptor de aceleración manual	SI
Indicador check engine	SI
Gancho de remolque	SI
Espejos retrovisores exteriores temporales	SI
Calefactor	SI
Kit de herramientas	SI
Llanta de repuesto	SI
Dirección	Ajustable en Altura

DIMENSIONES

OL (Longitud total, mm)	7.895
WB (Distancia entre ejes, mm)	4.475
FOH (Voladizo delantero, mm)	1.200
ROH (Voladizo trasero, mm)	2.220
CW (Ancho de trocha posterior, mm)	1.650
BW (Ancho de llantas traseras, mm)	2.125
AW (Ancho de llantas delanteras, mm)	1.896

DIMENSIONES



* Especificaciones sujetas a cambio sin previo aviso.

SISTEMA ANTIBLOQUEO DE FRENS	CONTROL ELECTRÓNICO DE ESTABILIDAD	ALERTA DE COLISIÓN FRONTAL	AIRBAGS	SISTEMA DE SUJECIÓN INFANTIL
ECE R13	NO INCLUIDO	NO INCLUIDO	NO INCLUIDO	NO INCLUIDO

TRABAJAMOS PARA QUE TU NEGOCIO NUNCA PARE DE CRECER



BUSETÓN NQR REWARD EURO V

NUNCA PARES DE CRECER



TECNOLOGÍA ISUZU

*La carrocería del bus NO hace parte del producto publicitado, el mismo constituye una inversión adicional y puede presentar variaciones importantes a la imagen según el modelo de la carrocería.

SÍGUENOS: BusesyCamionesChevroletCO
 BusesyCamionesChevrolet
 www.busesycamioneschevrolet.com.co