

NUEVO NHR DOBLE CABINA

EURO VI
INTELLIGENCE

MOTOR >>>>

Marca / Código	ISUZU/4JZ1-TCS
Tipo	Inyección directa
Ubicación	Longitudinal Delantero
Desplazamiento (cc)	2,999 cc
Nro. de Cilindros	4 en línea
Potencia (hp @ rpm)	150 @ 2800
Torque (Kgm @ rpm)	38 @ 1,280 - 2,800
Alimentación	TURBO / FORZADA
Sistema de Inyección	Common Rail
Nivel de Emisiones	Euro VI/ EGR
Combustible	Diésel

TRANSMISION >>>>

Marca / Código	ISUZU/MYY6Z
Tipo	T/M 6 Vel.
Tracción	4x2
Relaciones:	
1ª (Baja / Alta)	5,979
6ª (Baja / Alta)	0,708
Relación Final de Eje	4,556

SISTEMA ELÉCTRICO >>>>

Alternador	24V-90 AMPERIOS
Batería	2 x 12 Voltios-68 Amperios
Voltaje sistema eléctrico	24V

CHASIS >>>>

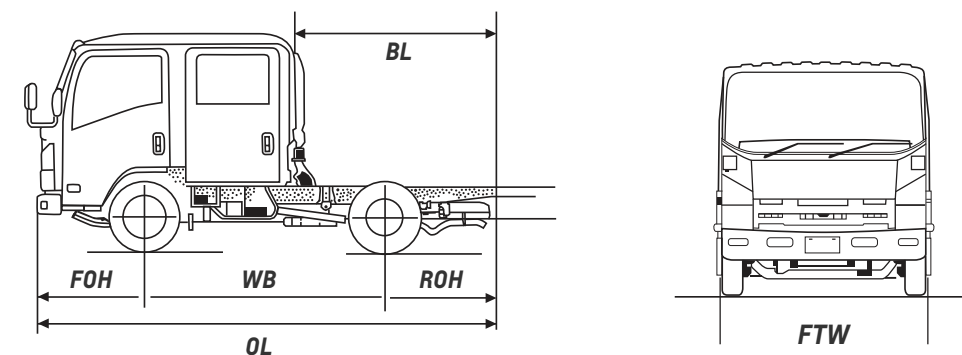
Dirección	Hidráulica asistida
Tipo de Suspensión	Muelle de hojas
Amortiguadores	Telescópicos de doble acción
Bastidor	Sección de canal escalonado
Llantas	205/75R17.5
Sistema de Frenos	Campana con ABS + EBD + ASR
Freno de escape	Tipo mariposa en el escape

EQUIPAMIENTO >>>>

Vidrios eléctricos	SI
Dirección ajustable en altura y profundidad	SI
Limitador de velocidad ajustable	SI
Tablero Multi información	SI
Bloqueo de puertas	SI
Alarma de cabina abatida	SI

PESOS Y CAPACIDADES >>>>

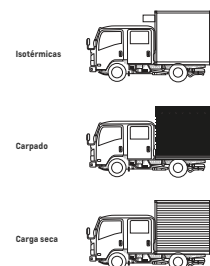
Peso Bruto Vehicular (kg)	4.600
Capacidad de Carga (kg)	2.230
Capacidad máxima de Ejes:	
Delantero (Kg)	2.900
Trasero (Kg)	3.100
Tanque de Combustible (L)	63
Tanque Urea (L)	10



DIMENSIONES >>>>

OL (Longitud total, mm)	4.730
WB (Distancia entre ejes, mm)	2.475
RTW (Ancho de llantas traseras, mm)	1.395
FTW (Ancho de trocha, mm)	1.815
BL (Longitud final cabina a final bastidor, mm)	2.056
FOH (Voladizo delantero, mm)	1.110
ROH (Voladizo trasero, mm)	1.145

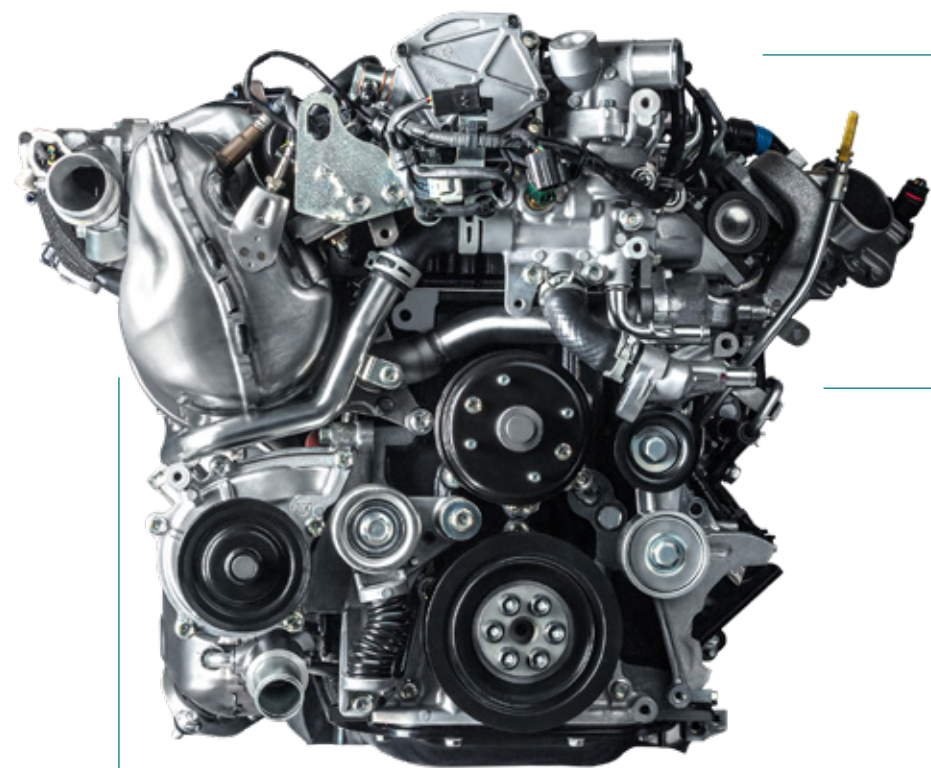
APLICACIONES >>>>



**REDEFINE
EL PODER**



NUEVO MOTOR ISUZU 4JZ1-TCS



Motor 4JZ1-TCS >>>

Nuevo motor de alta tecnología en su sistema de control de emisiones cuenta con 150 Caballos de potencia y 38 Kg-m de Torque, probado en diferentes condiciones topográficas del país.



Variable Valve Timing >>>

(Válvulas de tiempo variables)

Sistema de ajuste de tiempo en el eje de levas de escape reduciendo el tiempo en alcanzar la temperatura adecuada y reducir emisiones contaminantes.



Filtro de Partículas DPD >>>

Mejora la eficiencia de la regeneración y reduce la cantidad de hollín producida en el sistema.



Sistema I-ART: >>>

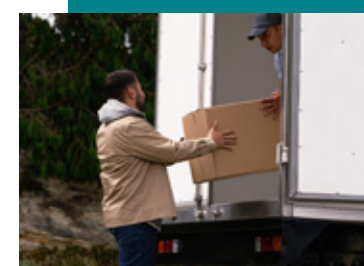
(accurate refinement technology)

La nueva tecnología I-ART, mejora la precisión y eficiencia de la inyección del combustible, con su memoria electrónica integrada al inyector que controla la presión del combustible.



Sistema de postratamiento

Tanque de Urea
Nuevo sistema de control de emisiones SCR (regeneración Catalítica selectiva) con uso de urea automotriz, que reduce la formación de Óxidos Nitrosos (NOx).



Capacidad de Carga

Es la mejor opción por su capacidad de carga de 2,230 Kilogramos y un Peso Bruto Vehicular de 4.600 Kg.



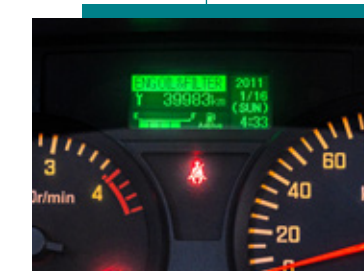
Doble cabina

Un camión ideal para el trabajo en equipo, con capacidad de hasta 5 pasajeros y se caracteriza por su tamaño y potencia para la ciudad.



Sistema de asistencia de arranque

Facilita el arranque del vehículo en superficies inclinadas, evitando el desgaste prematuro del embrague.



Pantalla de Información Inteligente

Pantalla digital inteligente que entrega información relevante: nivel de urea, conteo regresivo Km para el cambio de aceite motor, períodos de regeneración, cambio de aceite de transmisión y dirección hidráulica.

POTENCIA > PRODUCTIVIDAD > DURABILIDAD > INTELIGENCIA